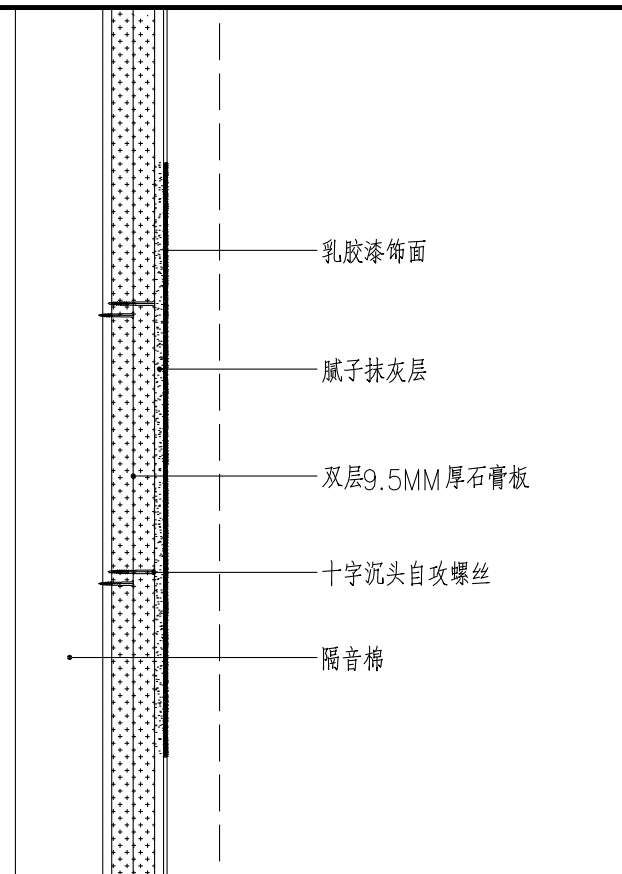
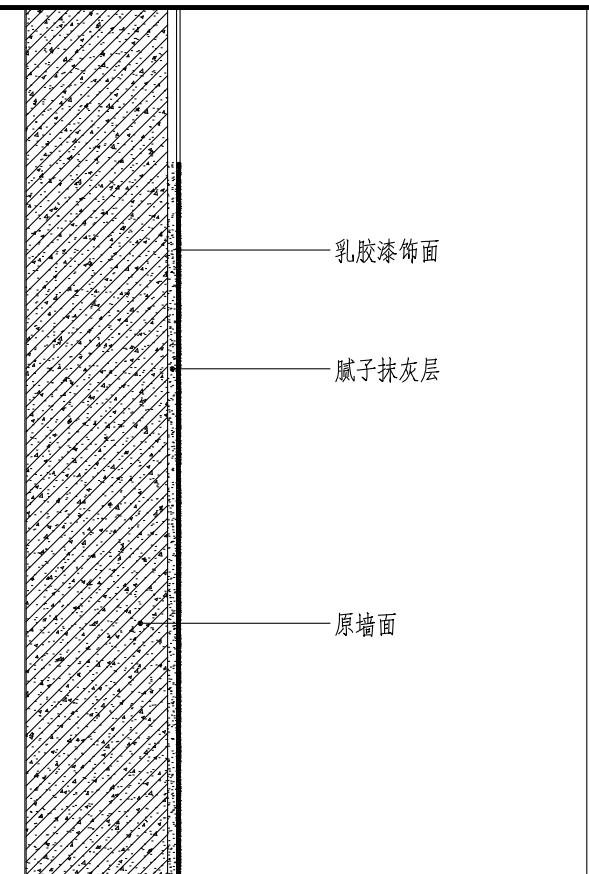


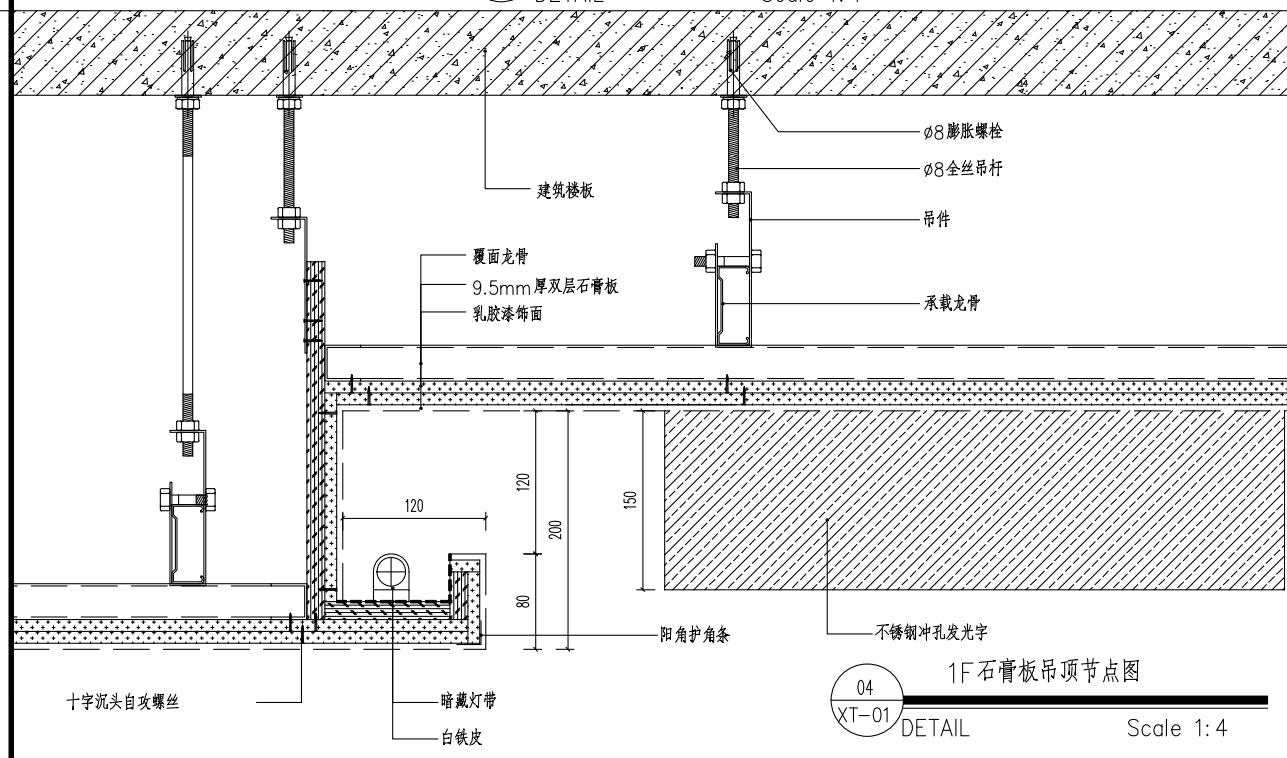
01 铝方通天花节点图
XT-01 DETAIL Scale 1:4



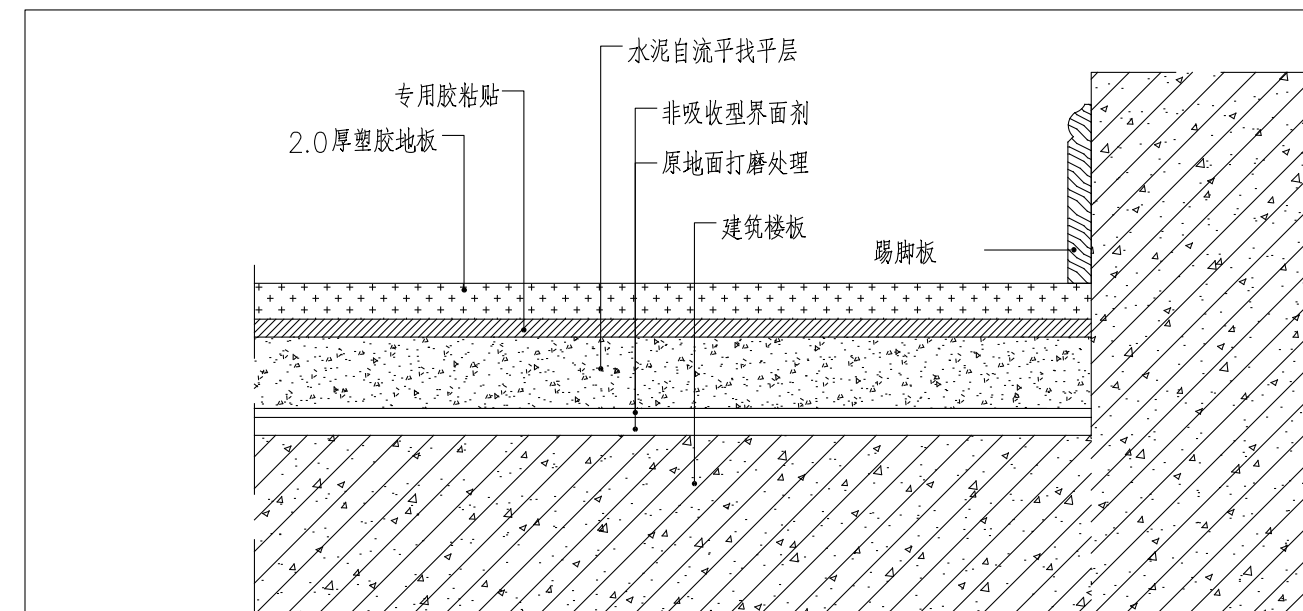
02 涂料墙面节点图(轻钢龙骨墙体)
XT-01 DETAIL Scale 1:3



03 涂料墙面节点图(墙体)
XT-01 DETAIL Scale 1:3

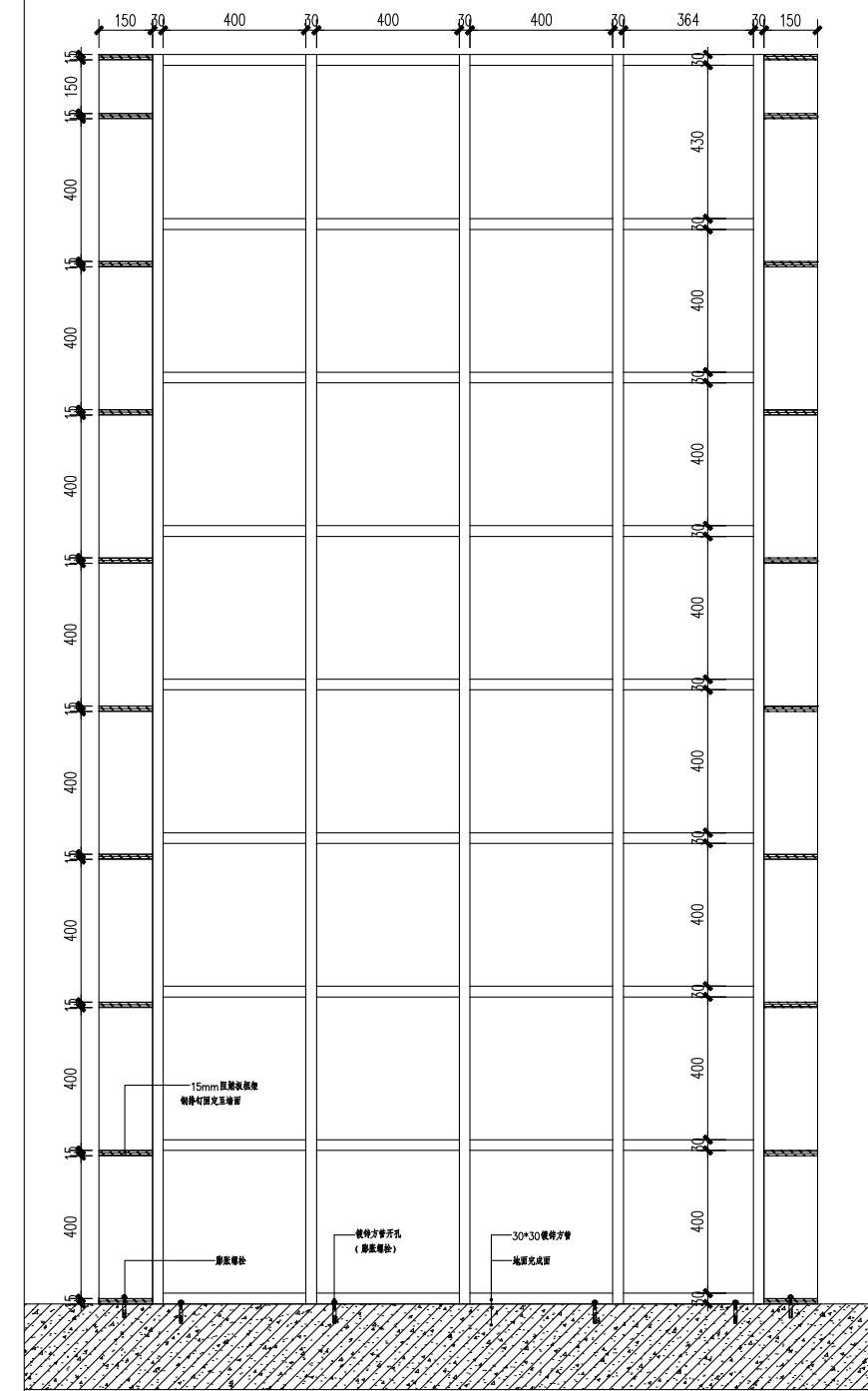
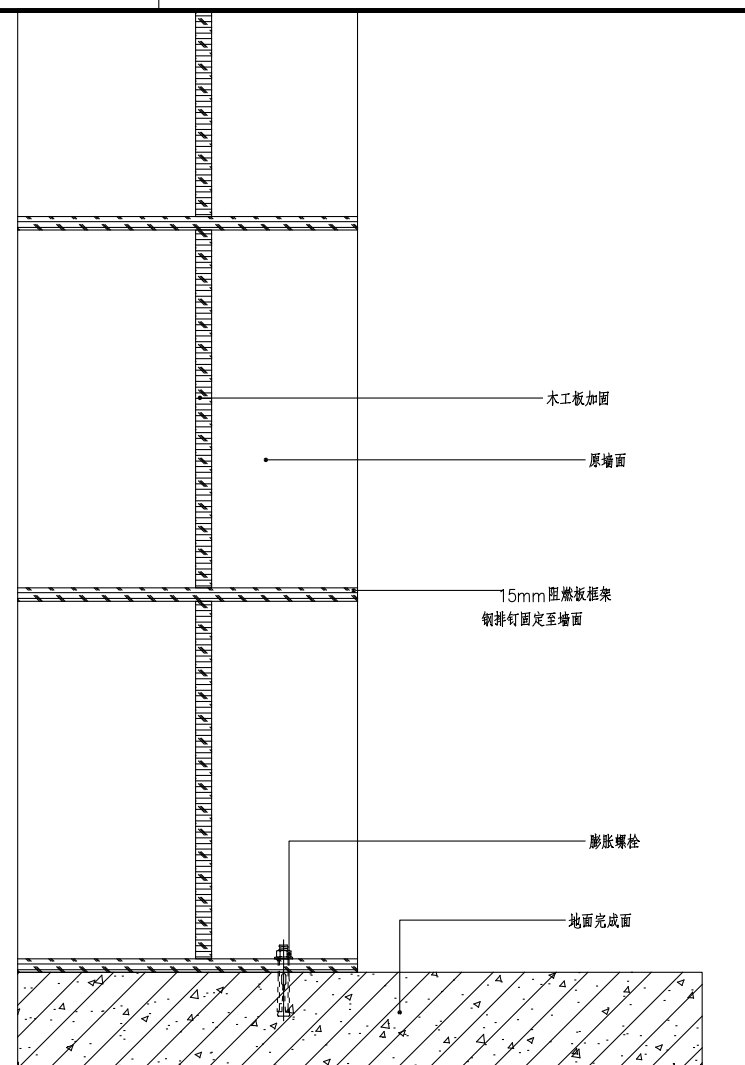
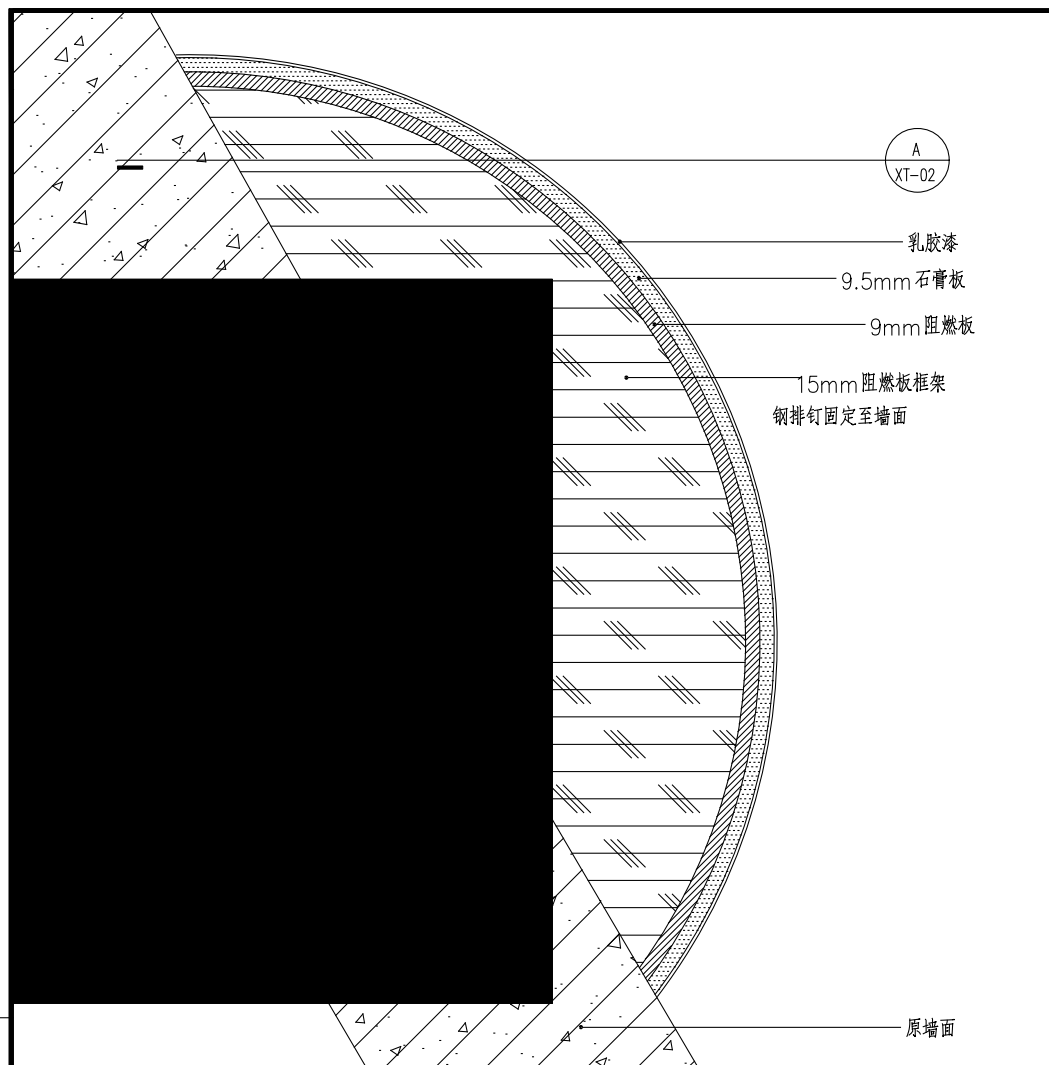


04 1F石膏板吊顶节点图
XT-01 DETAIL Scale 1:4



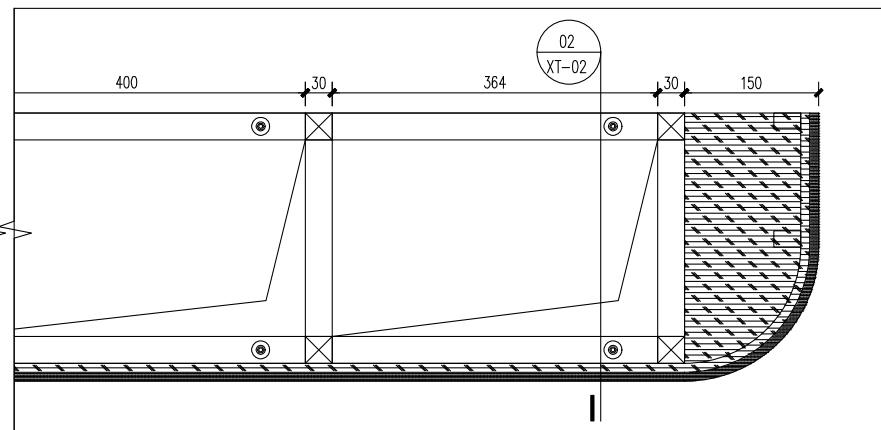
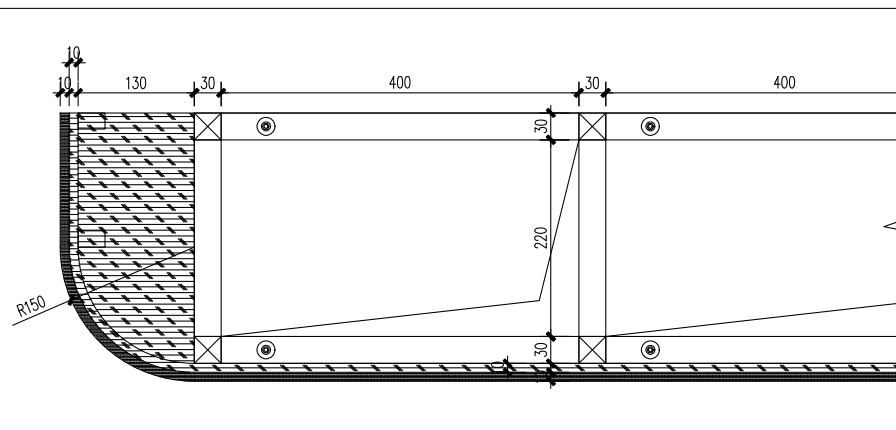
05 塑胶地板地坪节点图
XT-01 DETAIL Scale 1:4

DESIGN FIRM 设计单位 麦田设计 MAITIANDSIGN TEL: 13523151585	CLIENT 建设单位	DRAWING TITLE 图名 详图	KEY PLAN 索引图	REVISIONS 版本 第一版 第二版 第三版 第四版 第五版 第六版	APPROVED 审批 VERIFIED 审核 CHECKED 校对 SCALE 比例	DESIGNER 设计 DRAWN 制图 DRAWN 施工执行 DATE 日期	SHEET No. 图号 PROJECT No. 项目编号 XT-01 版权所有 施工时请严格按图施工 如发生设计变更时请及时与设计单位沟通 Contractors shall work from issued dimensions only Contractors must check all dimensions on site Contractors must be reported immediately to architects
---	-------------	------------------------	--------------	---	--	--	--



01 阅览区弧形柱子节点图
XT-02 DETAIL Scale 1:5

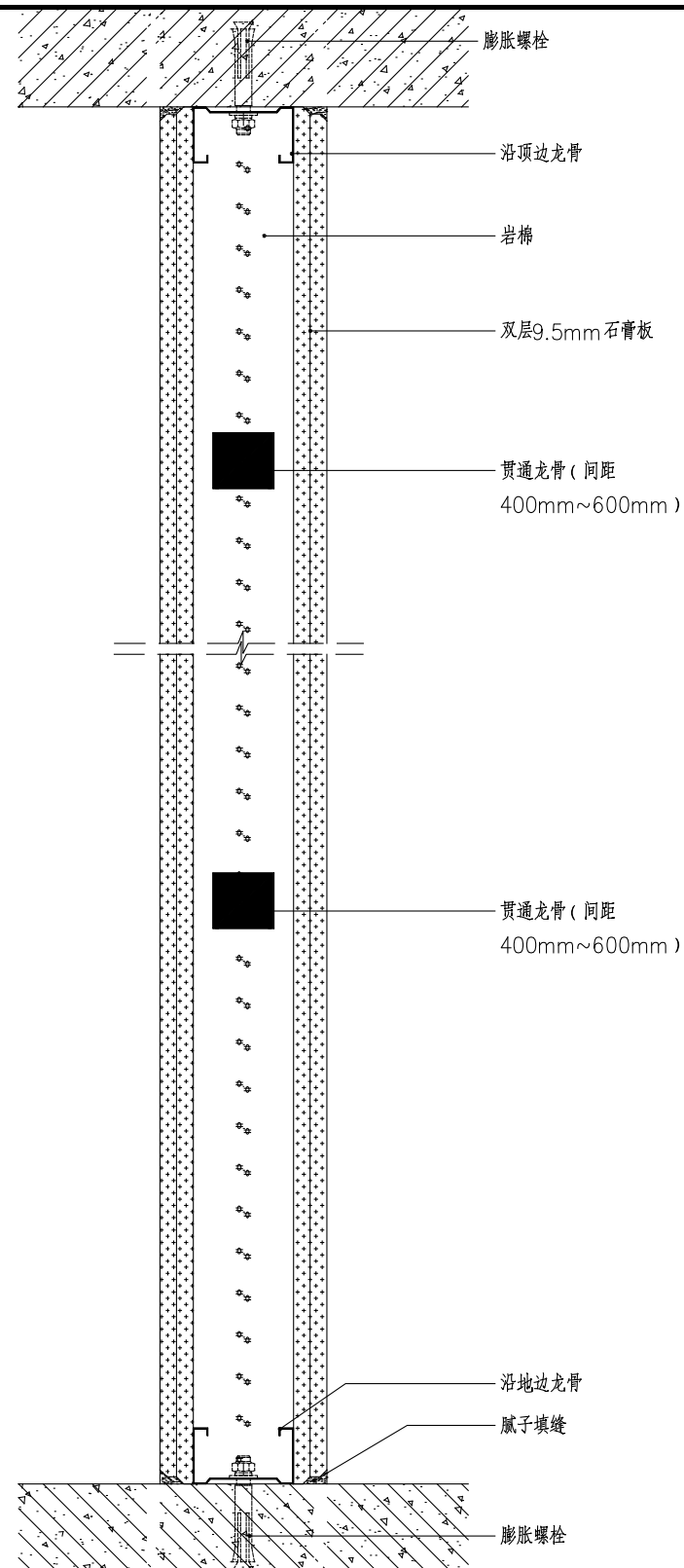
A 阅览区弧形柱子节点图
XT-02 DETAIL Scale 1:8



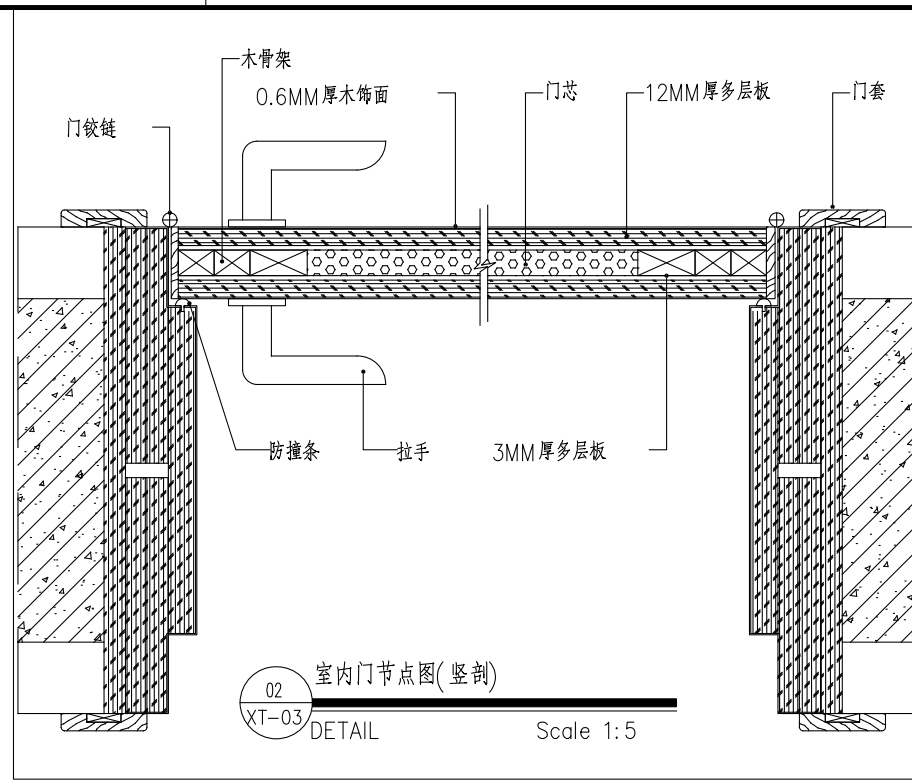
02 阅览区电视机墙面节点图
XT-02 DETAIL Scale 1:8

02 阅览区电视机墙面节点图
XT-02 DETAIL Scale 1:20

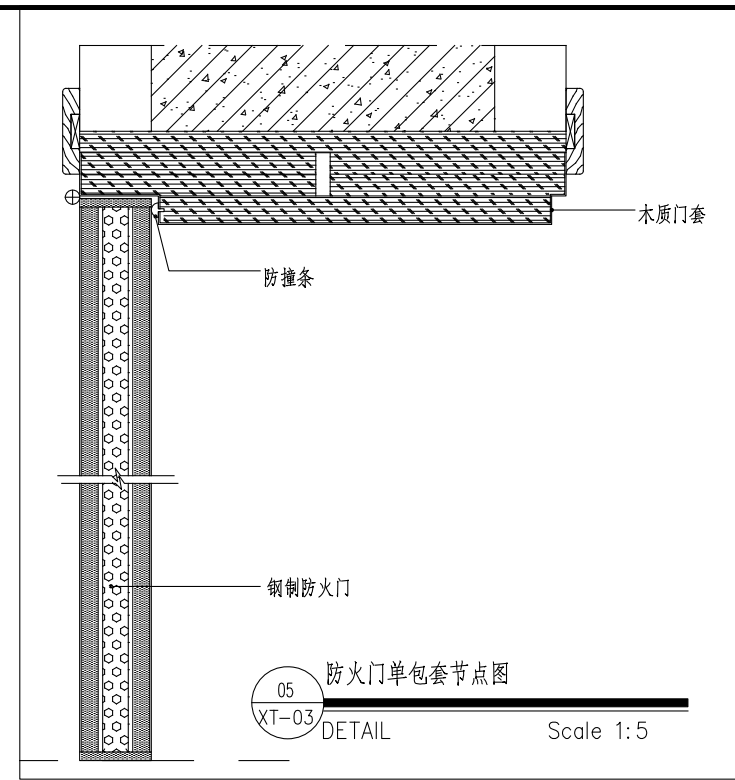
DESIGN FIRM 设计单位 麦田设计 MAITIANDSIGN TEL : 13523151585	CLIENT 建设单位	DRAWING TITLE 图名 详图	KEY PLAN 索引图	REVISIONS 版本 第一版 第二版 第三版 第四版 第五版 第六版	APPROVED 审批 VERIFIED 审核 CHECKED 校对 SCALE 比例	DESIGNER 设计 DRAWN 制图 DRAWN 施工执行 DATE 日期	SHEET No. 图号 PROJECT No. 项目编号 XT-02 版权所有 施工时请严格按图式为准 如发生变更请及时通知设计单位 Contractors shall work from figured dimensions only Contractors must check all dimensions on site Contractors must be reported immediately to architects
--	-------------	------------------------	--------------	---	--	--	--



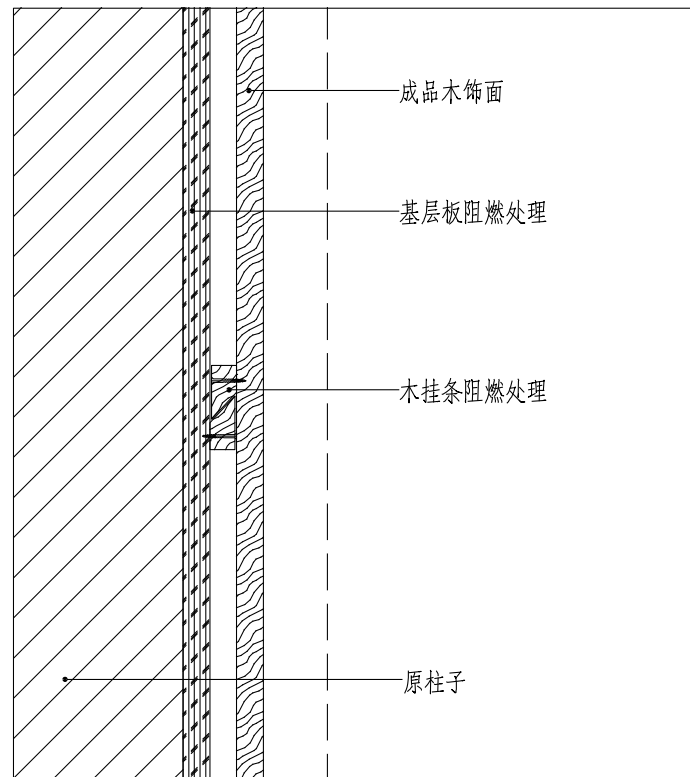
01 轻钢龙骨墙节点图(竖剖)
XT-03 DETAIL Scale 1:5



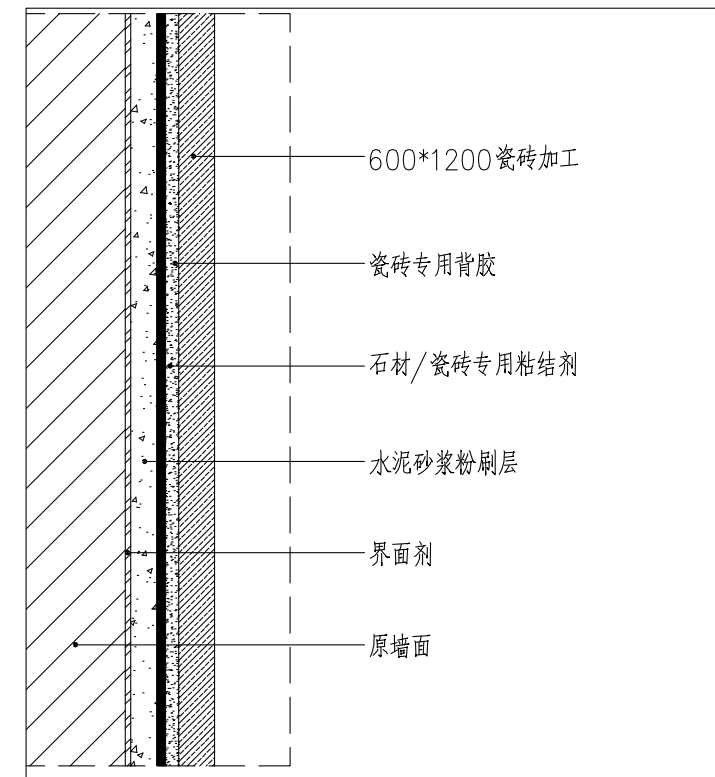
02 室内门节点图(竖剖)
XT-03 DETAIL Scale 1:5



05 防火门单包套节点图
XT-03 DETAIL Scale 1:5

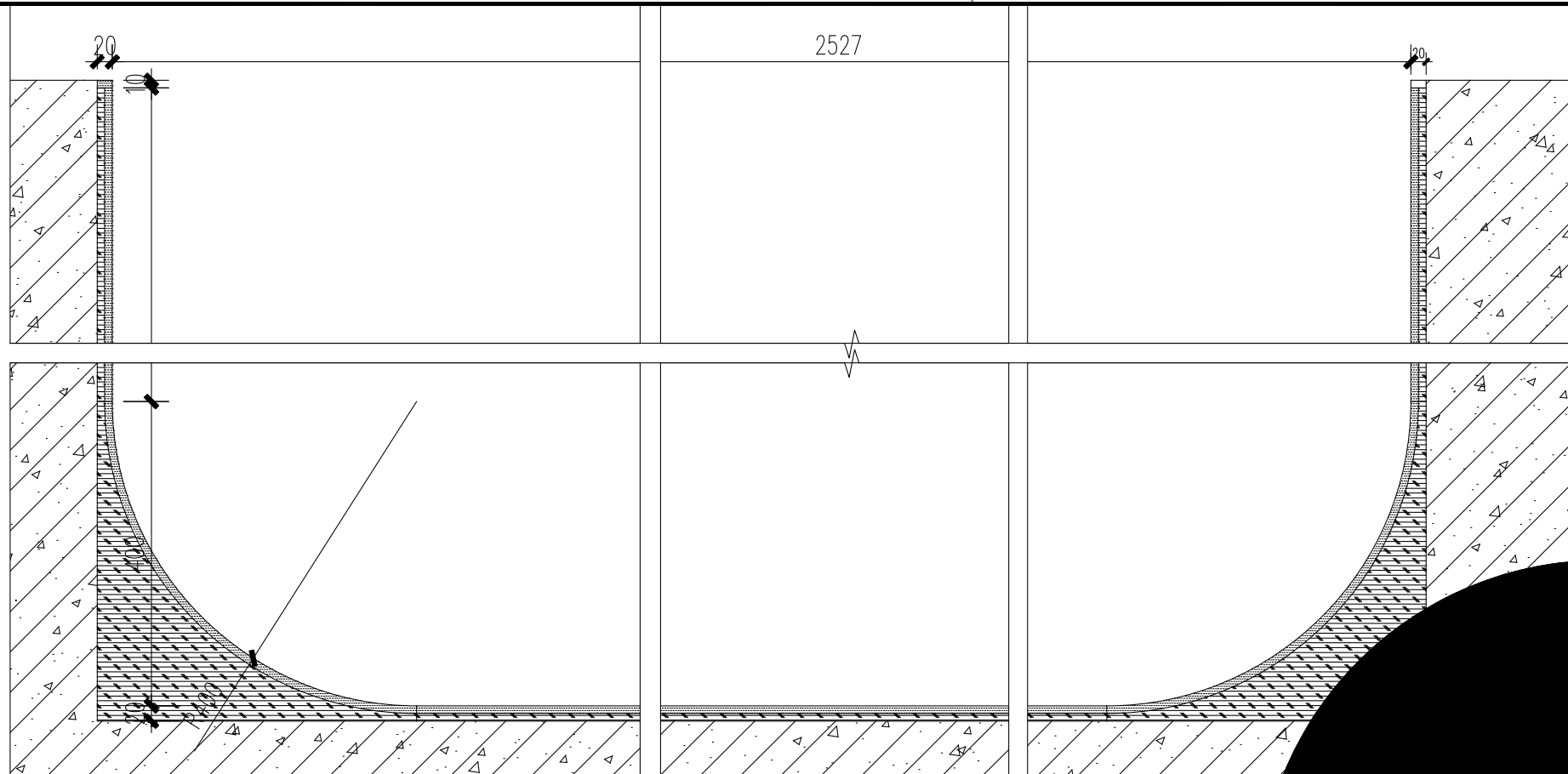


03 柱子木饰面节点图(竖剖)
XT-03 DETAIL Scale 1:4

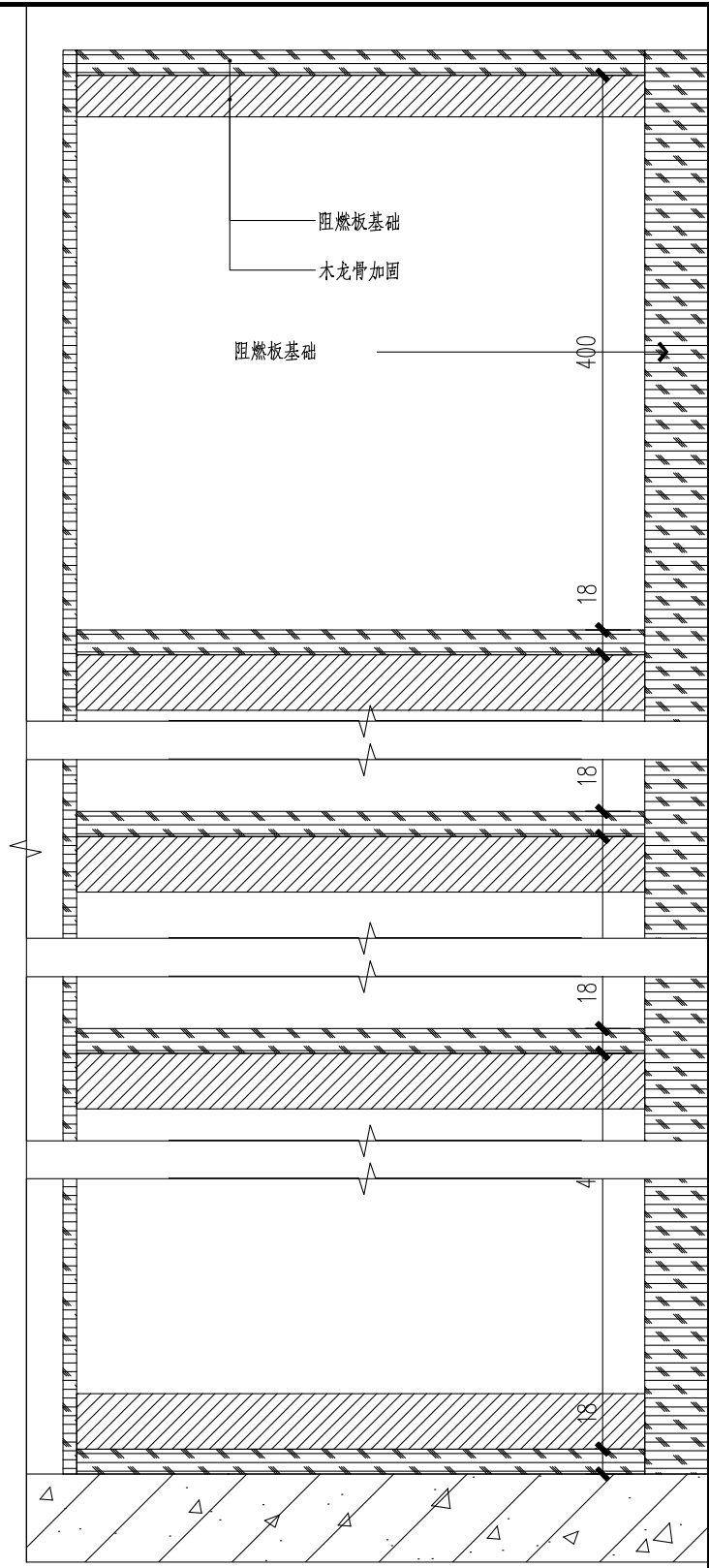
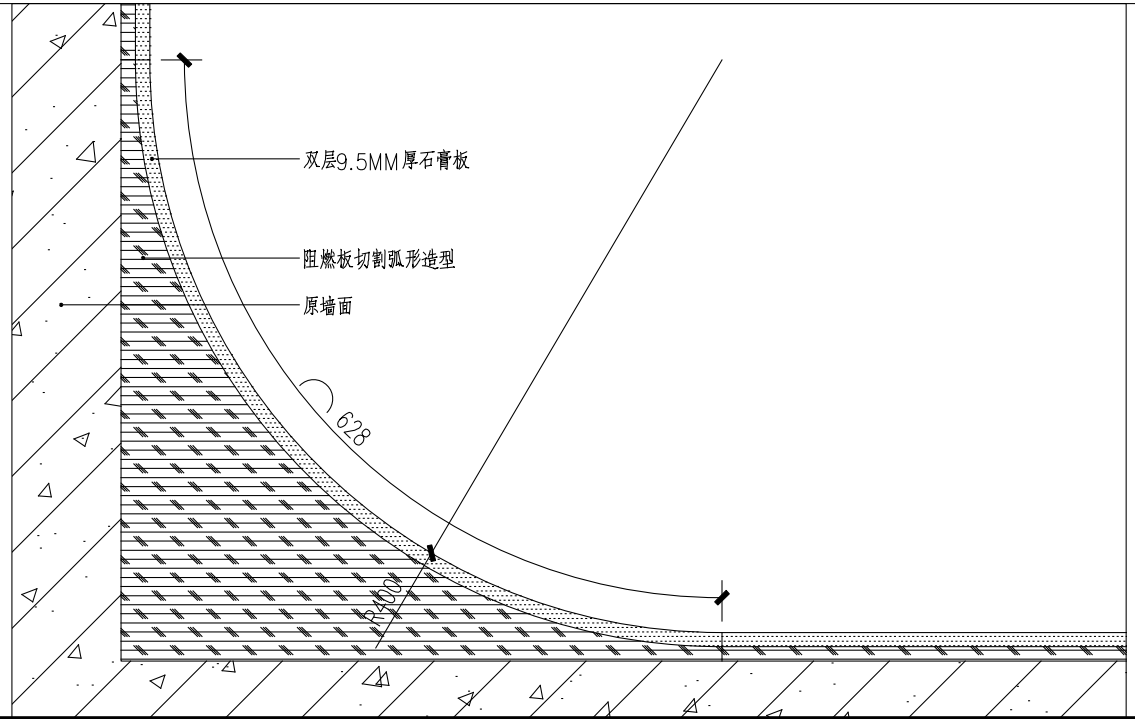


04 瓷砖湿贴节点图(竖剖)
XT-03 DETAIL Scale 1:4

DESIGN FIRM 设计单位 麦田设计 MAITIANDSIGN TEL: 13523151585	CLIENT 建设单位	DRAWING TITLE 图名 详图	KEY PLAN 索引图	REVISIONS 版本 第一版 第二版 第三版 第四版 第五版 第六版	APPROVED 审批 VERIFIED 审核 CHECKED 校对 SCALE 比例	DESIGNER 设计 DRAWN 制图 DRAWN 施工执行 DATE 日期	SHEET No. 图号 PROJECT No. 项目编号 XT-03 施工管理 施工管理 施工管理 Construction shall work from general dimensions only Contractors must check all dimensions on site Contractors must be reported immediately to architects
---	-------------	------------------------	--------------	---	--	--	--

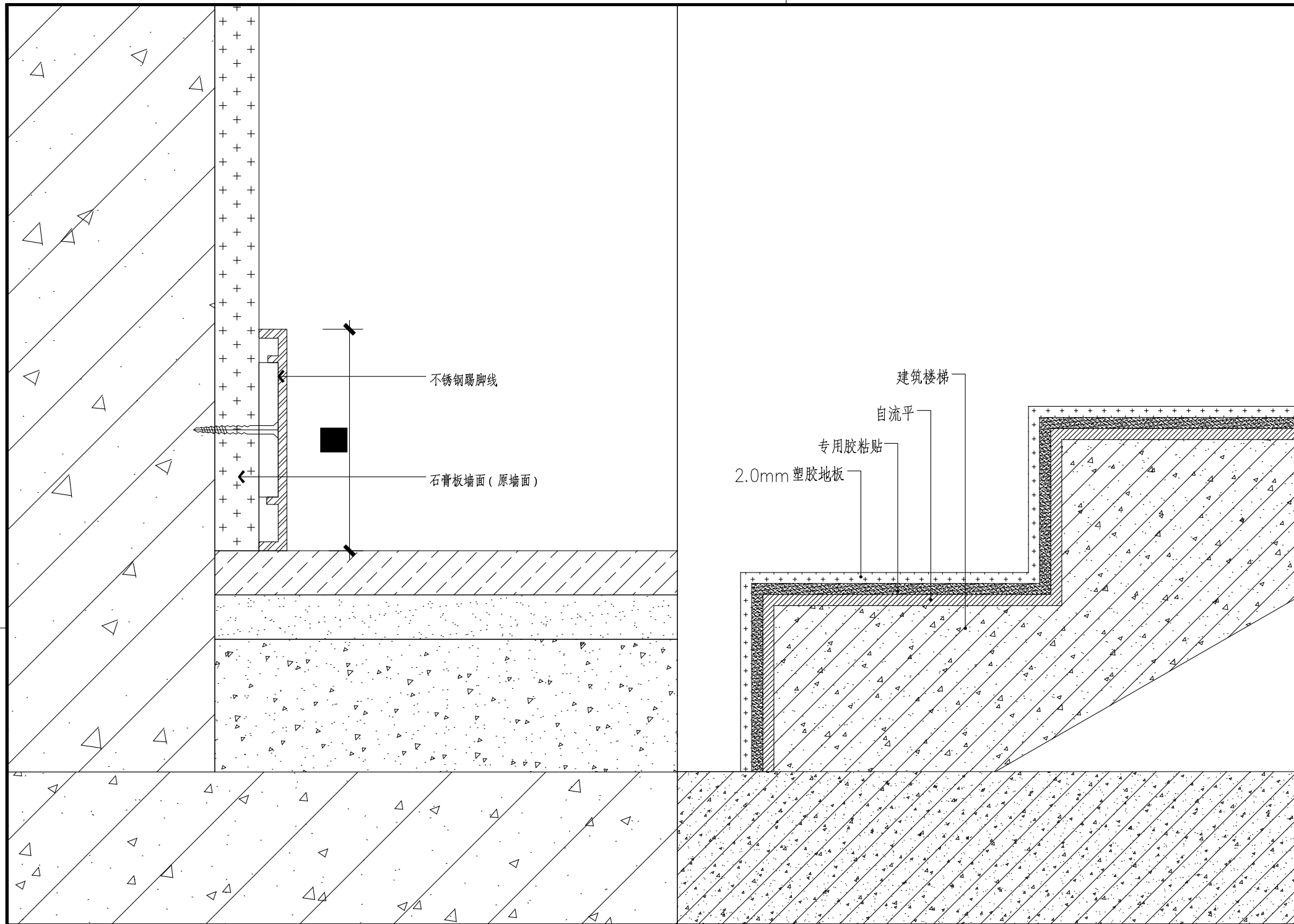


01 室内门节点图(横剖)
XT-04 DETAIL Scale 1:5



01 室内门节点图(竖剖)
XT-04 DETAIL Scale 1:5

DESIGN FIRM 设计单位 麦田设计 MAITIANDSIGN TEL : 13523151585	CLIENT 建设单位	DRAWING TITLE 图名 详图	KEY PLAN 索引图	REVISIONS 版本 第一版 第二版 第三版 第四版 第五版 第六版	APPROVED 审批 审核 校对 SCALE 比例	DESIGNER 设计 制图 施工执行 DATE 日期	SHEET No. 图号 PROJECT No. 项目编号 XT-04 版权所有 施工图版权归设计单位 如发生侵权立即通知设计单位 Contractors shall work from signed dimensions only Contractors must check all dimensions on site Contractors must be reported immediately to architects
--	-------------	------------------------	--------------	---	-------------------------------------	--------------------------------------	---



01 墙体明装踢脚线做法节点图
 XT-05 DETAIL Scale 1:5

02 楼梯踏步做法节点图
 XT-05 DETAIL Scale 1:5

DESIGN FIRM 设计单位 麦田设计 MAITIANDSIGN TEL : 13523151585	CLIENT 建设单位	DRAWING TITLE 图名 详图	KEY PLAN 索引图	REVISIONS 版本 第一版 第二版 第三版 第四版 第五版 第六版	APPROVED 审批 VERIFIED 审核 CHECKED 校对 SCALE 比例	DESIGNER 设计 DRAWN 制图 DRAWN 施工执行 DATE 日期	SHEET No. 图号 PROJECT No. 项目编号 XT-05 <small>版权所有 施工图版权归设计单位 如发生侵权立即通知设计单位 Contractors shall work from signed drawings only Contractors must check all dimensions on site Contractors must be reported immediately to architects</small>
--	-------------	------------------------	--------------	---	--	--	---