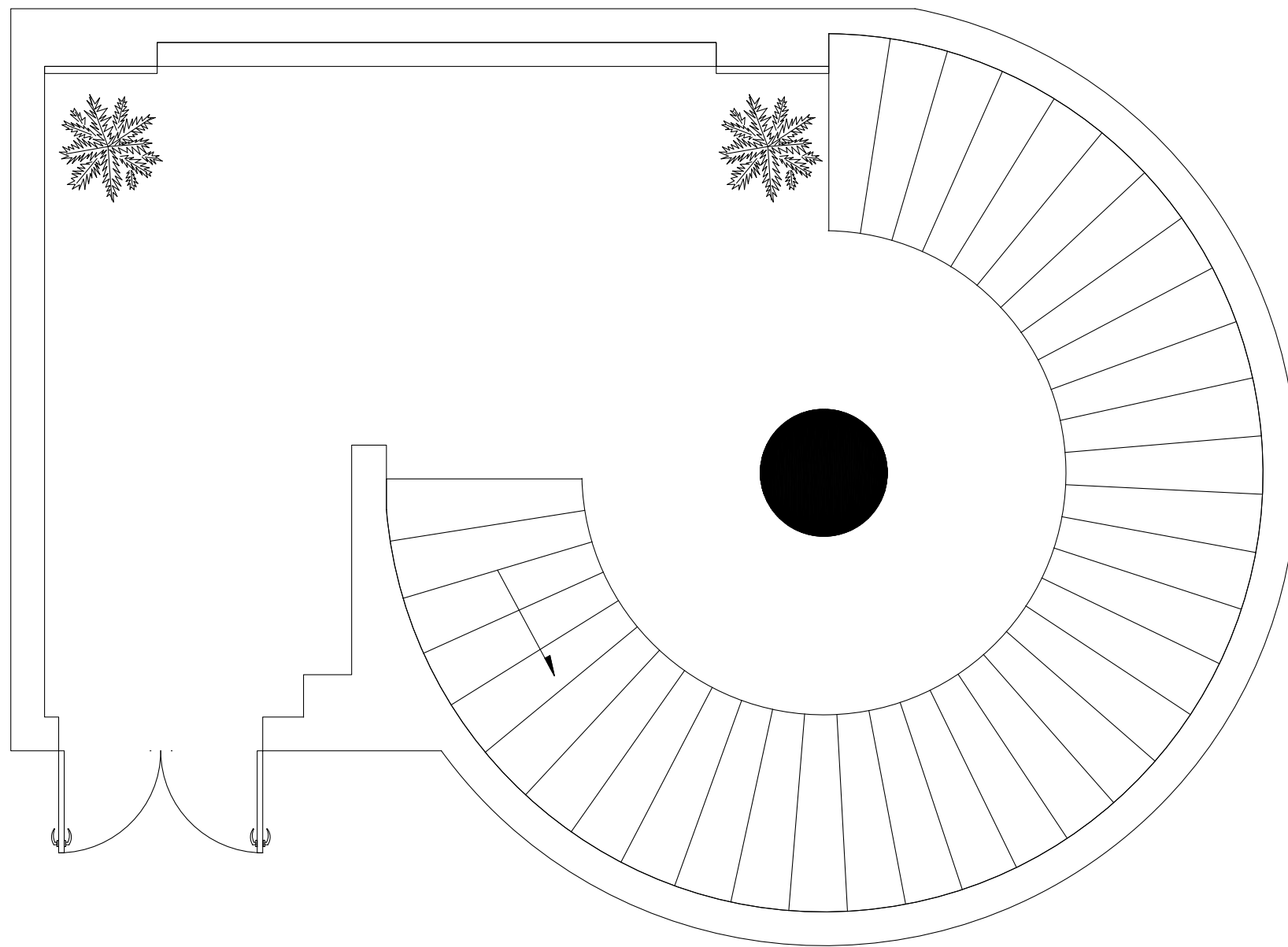
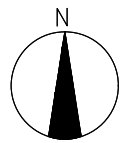


01 原始墙体尺寸图
PT NEW WALL PLAN 比例 1:40

注: 1、此图所有标注尺寸均为设计完成尺寸 2、施工方需现场放线于甲方及设计单位审核后后方可施工

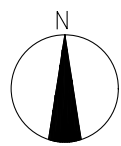
DESIGN FIRM 设计单位 麦田设计 MAITIANDSIGN TEL : 13523151585	CLIENT 建设单位	DRAWING TITLE 图名 原始墙体尺寸图	KEY PLAN 索引图	REVISIONS 版本		APPROVED 审 定	DESIGNER 设 计	SHEET No. 图 号
		PROJECT TITLE 项目名称		第一版 第二版	VERIFIED 审 核	DRAWN 制 图	PROJECT No. 项目编号 1F-01	
				第三版 第四版	CHECKED 核 对	DRAWN 施工执行	DATE 日 期	<small> 版权所有 施工时请严格按设计尺寸 如有变更请及时通知设计单位 Contractors shall work from signed dimensions only Contractors must check all dimensions on site Contractors must be reported immediately to architects </small>
				第五版 第六版	SCALE 比 例	1:40		



注: 1、此图所有标注尺寸均为设计完成尺寸 2、施工方需现场放线于平方及设计审核后方可施工

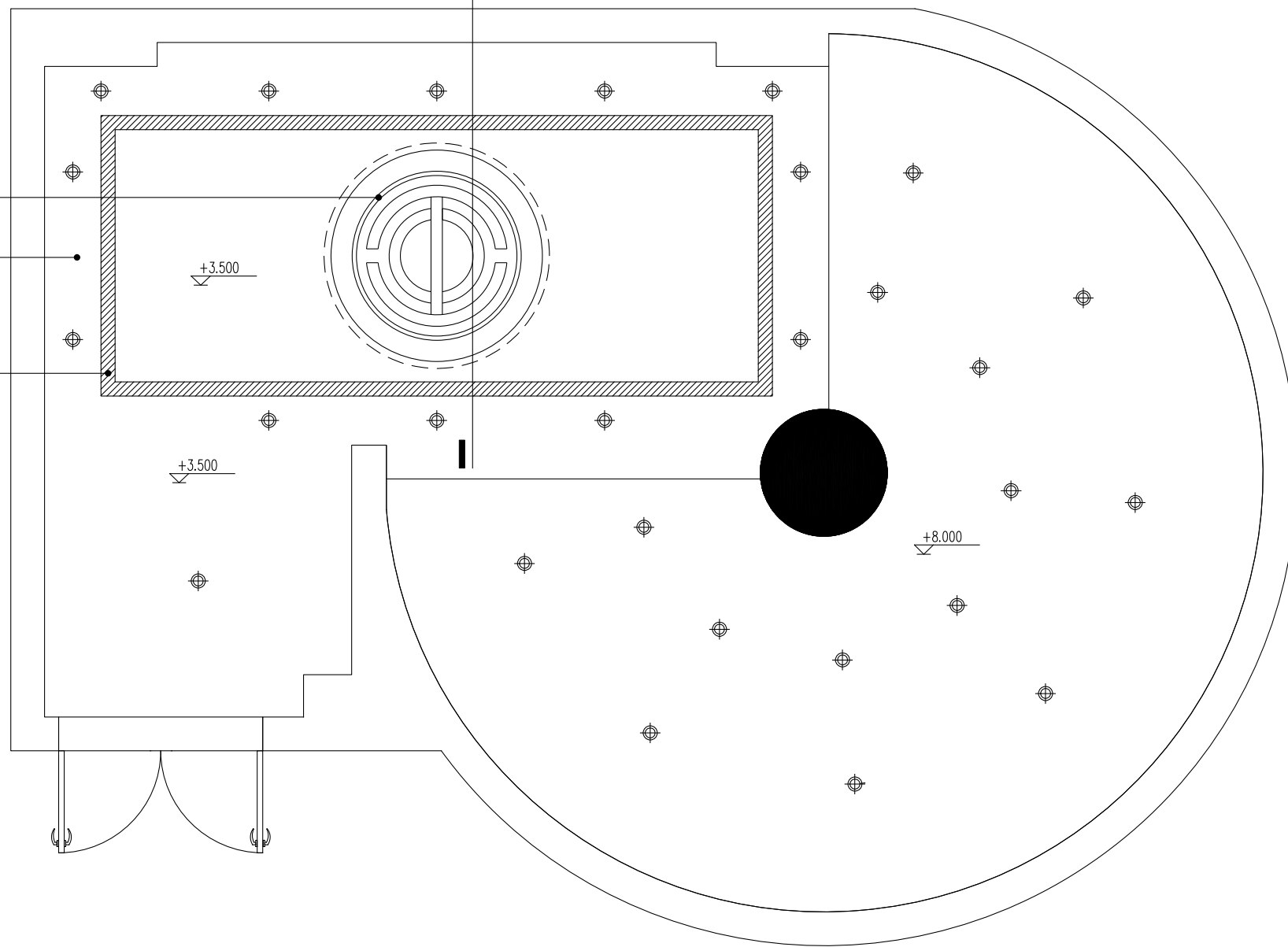
02 方案布置平面图
PT NEW WALL PLAN 比例 1:40

DESIGN FIRM 设计单位 麦田设计 MAITIANDESIGN TEL : 13523151585	CLIENT 建设单位	DRAWING TITLE 图名 方案布置平面图	KEY PLAN 索引图	REVISIONS 版本		APPROVED 审 定	DESIGNER 设 计	SHEET No. 图 号
		PROJECT TITLE 项目名称		第一版 第二版	VERIFIED 审 核	DRAWN 制 图	PROJECT No. 项目编号 1F-02	
				第三版 第四版	CHECKED 核 对	DRAWN 施工执行	DATE 日 期	版权所有 施工时请严格按图施工 如有变更请及时通知设计单位 Contractors shall work from issued dimensions only Contractors must check all dimensions on site Contractors must be reported immediately to architects
				第五版 第六版	SCALE 比 例	1:40		



04
XT-01

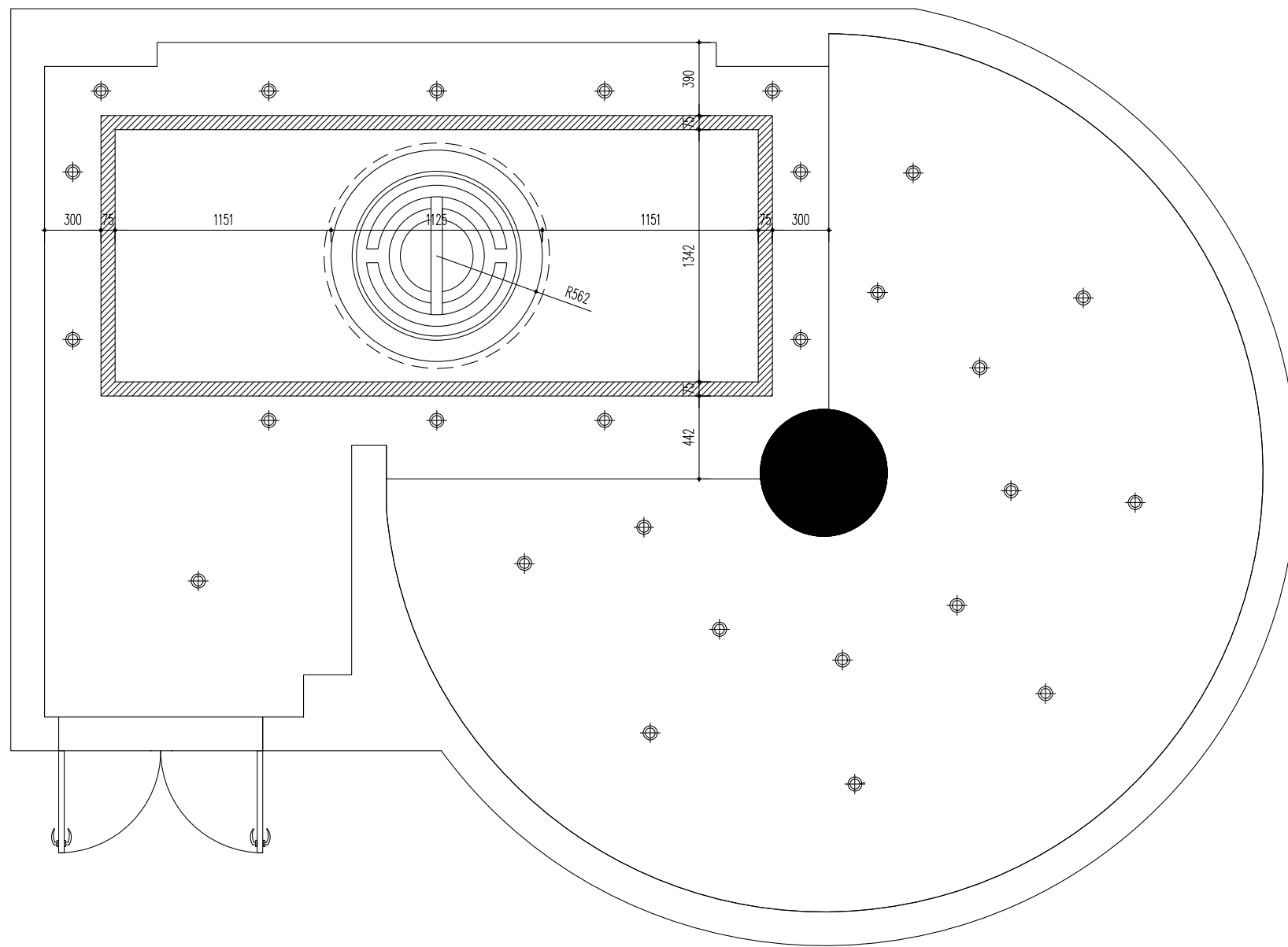
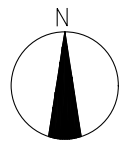
不锈钢冲孔发光字
(广告公司二次设计)
石膏板吊顶
亚克力发光片



注: 1、此图所有标注尺寸均为设计完成尺寸 2、施工方需现场放线于甲方及设计单位审核后后方可施工

03
PT NEW WALL PLAN 综合天花布置图 比例 1:40

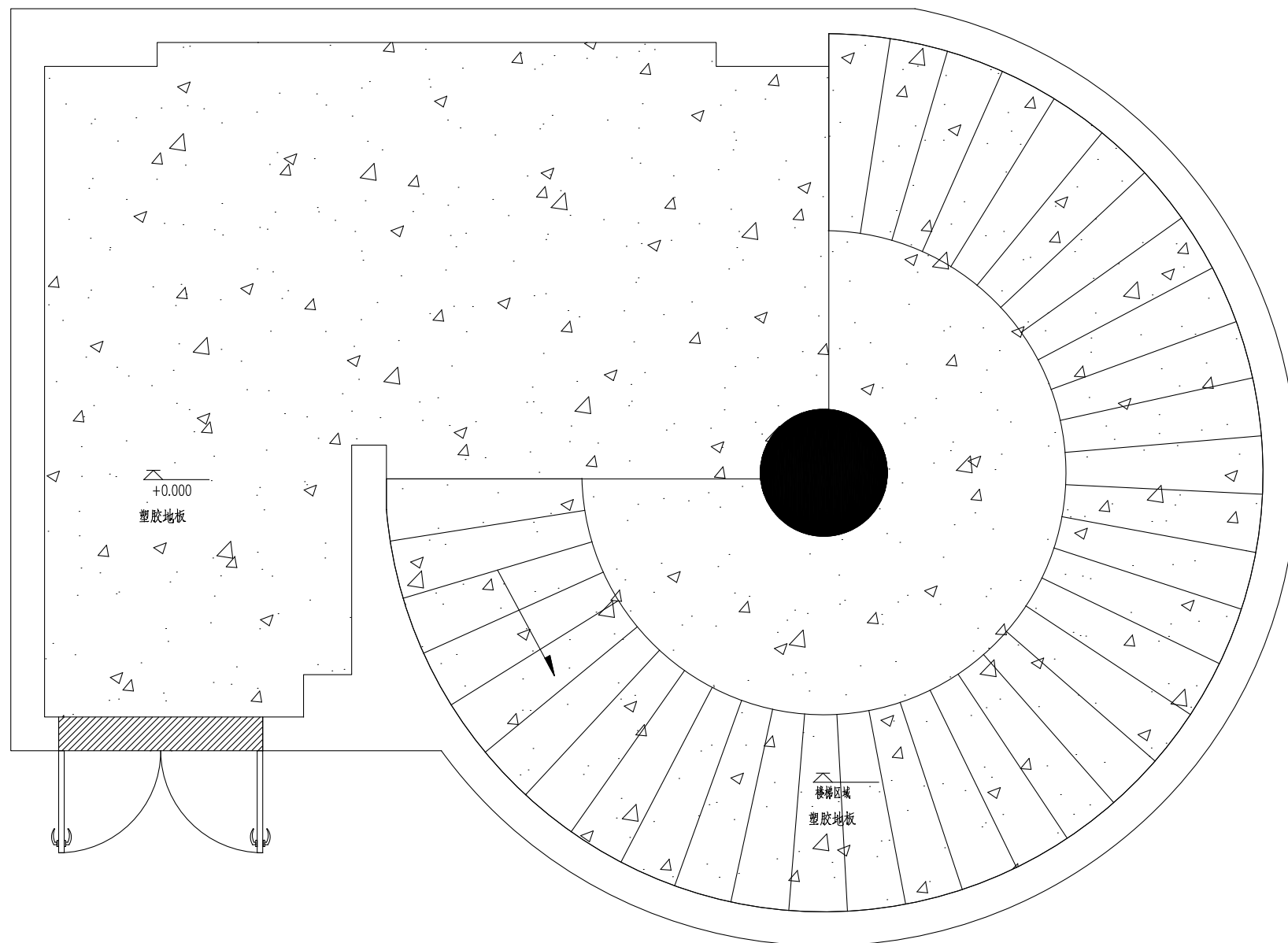
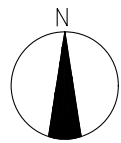
DESIGN FIRM 设计单位 麦田设计 MAITIANDSIGN TEL : 13523151585	CLIENT 建设单位	DRAWING TITLE 图名 综合天花布置图	KEY PLAN 索引图	REVISIONS 版本		APPROVED 审 定	DESIGNER 设 计	SHEET No. 图 号
		PROJECT TITLE 项目名称		第一版 第二版	VERIFIED 审 核	DRAWN 制 图	PROJECT No. 项目编号 1F-03	
				第三版 第四版	CHECKED 核 对	DRAWN 施工执行	DATE 日 期	版数所有 施工方需现场放线于甲方 及设计单位审核后后方可施工 如设计变更请及时通知设计单位 Contractors shall work from signed dimensions only Contractors must check all dimensions on site Contractors must be reported immediately to architects
				第五版 第六版	SCALE 比 例	1:40		



注: 1、此图所有标注尺寸均为设计完成尺寸 2、施工方需现场放线于甲方及设计单位审核后施工

04 天花尺寸图
PT NEW WALL PLAN 比例 1:40

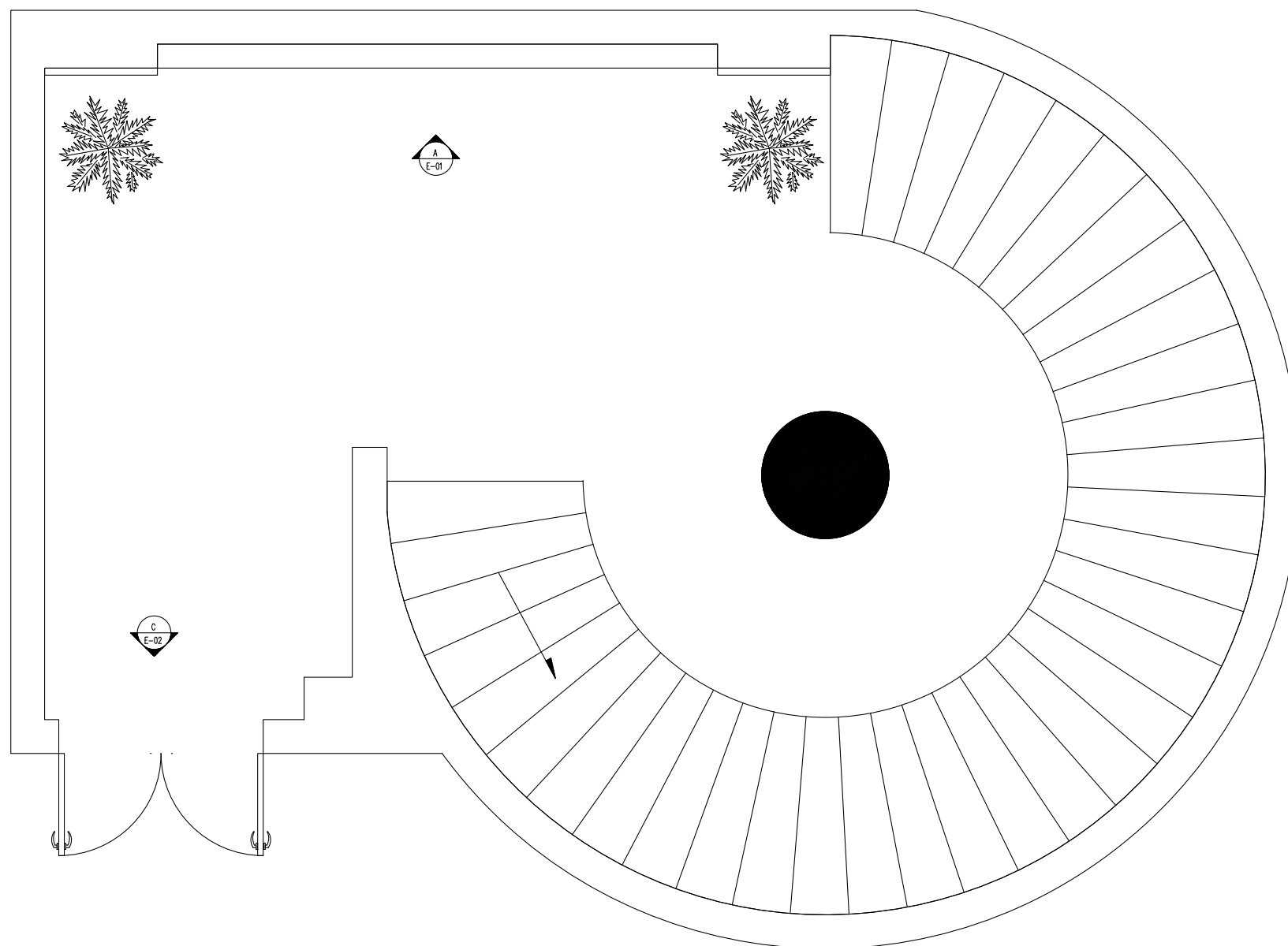
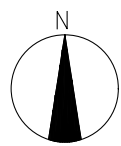
DESIGN FIRM 设计单位 麦田设计 MAITIANDSIGN TEL : 13523151585	CLIENT 建设单位	DRAWING TITLE 图名 天花尺寸图	KEY PLAN 索引图	REVISIONS 版本 第一版 第二版 第三版 第四版 第五版 第六版	APPROVED 审 定	DESIGNER 设 计	SHEET No. 图 号 PROJECT No. 项目编号 1F-04 <small>版权所有 施工方需现场放线于甲方及设计单位审核后施工 如有变更请及时通知设计单位 Contractors shall work from signed dimensions only Contractors must check all dimensions on site Contractors must be reported immediately to architects</small>
		PROJECT TITLE 项目名称			VERIFIED 审 核	DRAWN 制 图	
					CHECKED 核 对	DRAWN 施 工 执 行	
					SCALE 比 例 1:40	DATE 日 期	



注: 1、此图所有标注尺寸均为设计完成尺寸 2、施工方需现场放线于甲方及设计单位审核后后方可施工

06 地面铺装图
PT NEW WALL PLAN 比例 1:40

DESIGN FIRM 设计单位 麦田设计 MAITIANDSIGN TEL : 13523151585	CLIENT 建设单位	DRAWING TITLE 图名 地面铺装图	KEY PLAN 索引图	REVISIONS 版本		APPROVED 审 定	DESIGNER 设 计	SHEET No. 图 号
		PROJECT TITLE 项目名称		第一版 第二版 第三版 第四版 第五版 第六版	VERIFIED 审 核	DRAWN 制 图	PROJECT No. 项目编号 1F-06	
				CHECKED 核 对	SCALE 比 例 1:40	DRAWN 施 工 执 行	DATE 日 期	<small> 版权所有 施工时请严格按图施工 如发生变更请及时通知设计单位 Contractors shall work from signed dimensions only Contractors must check all dimensions on site Contractors must be reported immediately to architects </small>



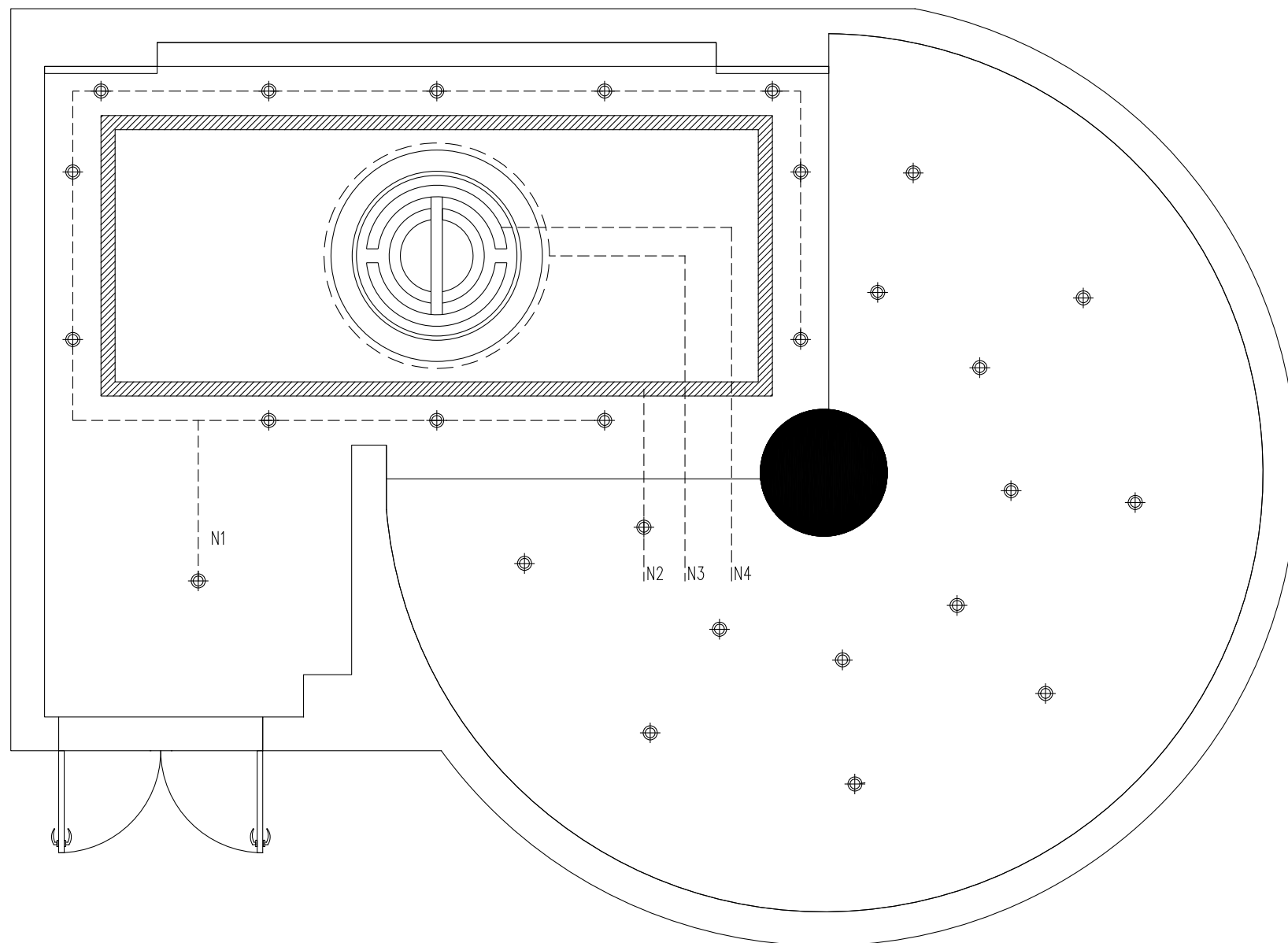
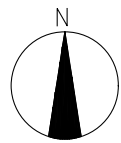
注：除索引墙面外其他墙面均涂刷乳胶漆高度通顶。（做法见详图XT-01）

注：原所有墙面均为墙砖需拆除。

07 立面索引图
PT NEW WALL PLAN 比例 1:40

注：1、此图所有标注尺寸均为设计完成尺寸 2、施工方需现场放线于甲方及设计单位审核后施工

DESIGN FIRM 设计单位 麦田设计 MAITIANDSIGN TEL : 13523151585	CLIENT 建设单位	DRAWING TITLE 图名 立面索引图	KEY PLAN 索引图	REVISIONS 版本 第一版 第二版	APPROVED 审批 审批	DESIGNER 设计	SHEET No. 图号
		PROJECT TITLE 项目名称		第三版 第四版	VERIFIED 审核 审核	DRAWN 制图	PROJECT No. 项目编号 1F-07
				第五版 第六版	CHECKED 校对 校对	DRAWN 施工执行	版数所有 施工方需现场放线于甲方及设计单位 审核签字确认后方能施工 Contractors shall work from signed dimensions only Contractors must check all dimensions on site Contractors must be reported immediately to architects
					SCALE 比例 1:40	DATE 日期	



注: 1、此图所有标注尺寸均为设计完成尺寸 2、施工方需现场放线于平方及设计审核后方可施工

08 灯具连线图
PT NEW WALL PLAN 比例 1:40

DESIGN FIRM 设计单位 麦田设计 MAITIANDSIGN TEL : 13523151585	CLIENT 建设单位	DRAWING TITLE 图名 灯具连线图	KEY PLAN 索引图	REVISIONS 版本		APPROVED 审 定	DESIGNER 设 计	SHEET No. 图 号
		PROJECT TITLE 项目名称		第一版 第二版 第三版 第四版 第五版 第六版	VERIFIED 审 核	DRAWN 制 图	PROJECT No. 项目编号 1F-08	
				CHECKED 核 对	SCALE 比 例 1:40	DRAWN 施 工 执 行	DATE 日 期	<small> 版权所有 施工时请严格按图施工 如发生变更请及时与设计单位联系 Contractors shall work from signed dimensions only Contractors must check all dimensions on site Contractors must be reported immediately to architects </small>