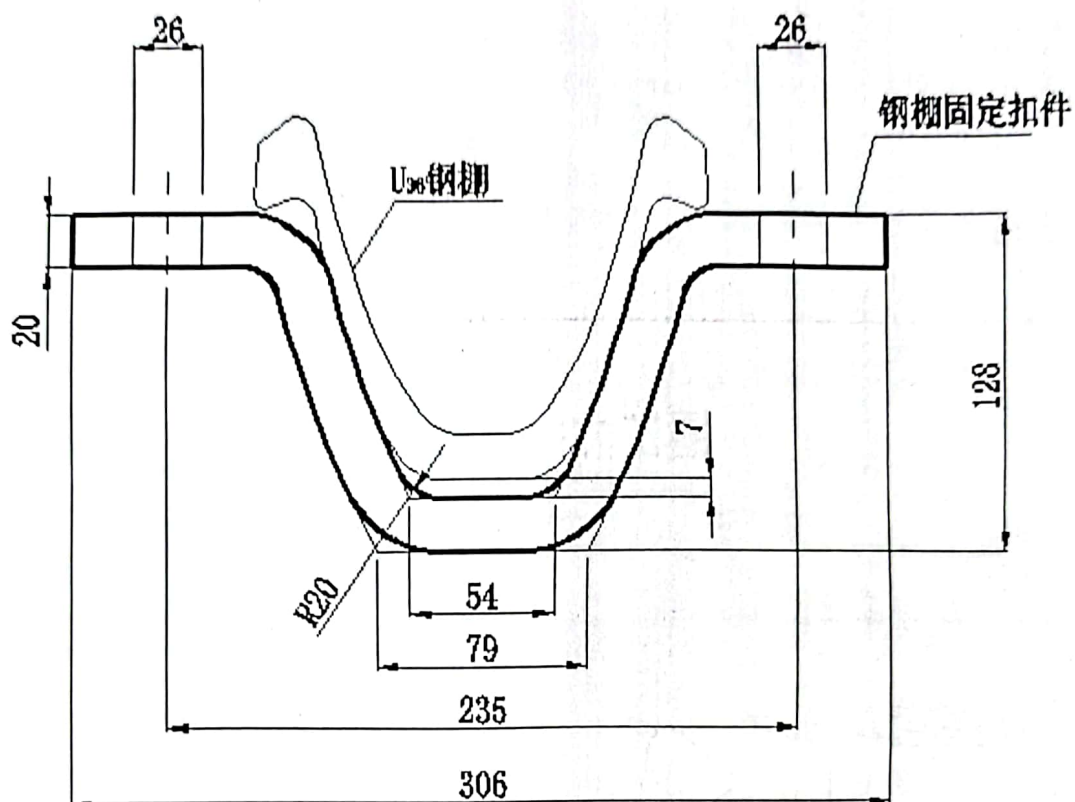


钢棚固定扣件加工图

单位: mm



说明: 钢棚固定扣件宽150mm, 使用20Mn加工。

